

## KONZOLA k solárním panelům

Děkujeme Vám, že jste zakoupili výrobek fencee firmy VNT electronics s.r.o.

Konzola slouží k uchycení fencee solárních panelů k fencee boxům nebo držákům.

### DŮLEŽITÁ UPOZORNĚNÍ

- Při instalaci dodržujte veškeré bezpečnostní předpisy.
- Před prováděním jakýchkoliv činností na elektrickém zařízení, se přesvědčte, že je řádně vypnuté.
- Nakládejte s odpady dle platných předpisů.
- Solární panel nikdy nepřipojujte přímo ke generátoru nebo baterii.  
Vždy použijte regulátor, abyste předešli poškození zařízení!

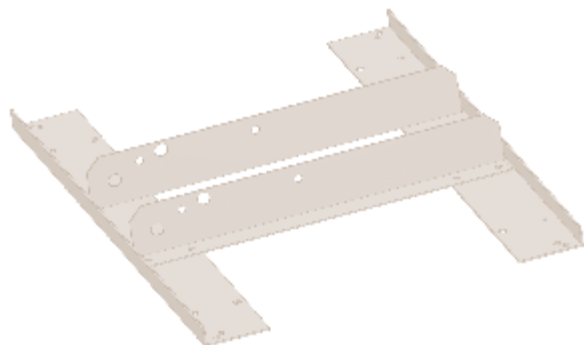
### PŘEHLED KONZOLÍ

<b>Konzola (Art.No. 8163) pro 40W panel (Art.No. 8145) pro přenosný box (Art.No. 8150)</b> .....	<b>3</b>
<b>Konzola (Art.No. 8185) pro 40W panel (Art.No. 8145) pro vrut (Art.No. 8183)</b> .....	<b>6</b>
<b>Konzola (Art.No. 8184) pro 40W panel (Art.No. 8145) pro bezpečnostní box (Art.No. 8151)</b> .....	<b>7</b>
<b>Konzola (Art.No. 8164) pro 100W panel (Art.No. 8146) pro přenosný box (Art.No. 8150)</b> .....	<b>10</b>
<b>Konzola (Art.No. 8186) pro 100W panel (Art.No. 8146) pro vrut (Art.No. 8183)</b> .....	<b>13</b>
<b>Konzola (Art.No. 8186) pro 100W panel (Art.No. 8146) pro bezpečnostní box (Art.No. 8151)</b> .....	<b>14</b>
<b>Konzola (Art.No. 8165) pro 200W panel (Art.No. 8147) pro vrut (Art.No. 8183)</b> .....	<b>17</b>
<b>Konzola (Art.No.8165) pro 200W panel (Art.No. 8147) pro bezpečnostní box (Art.No. 8162)</b> .....	<b>21</b>

# Návod na sestavení konzoly pro solární panel 40 W

## OBSAH

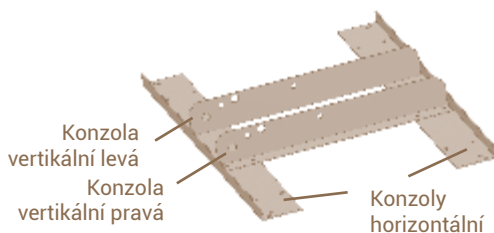
<b>1</b>	<b>40W panel (Art.No. 8145) – konzola (Art.No. 8163) pro přenosný box (Art.No. 8150) .....</b>	<b>3</b>
	1.1 Poskládání konzoly .....	3
	1.2 Uchycení na solární panel .....	4
	1.3 Uchycení držáku konzoly k boxu .....	5
	1.4 Uchycení na box .....	5
<b>2</b>	<b>40W panel (Art.No. 8145) – konzola (Art.No. 8185) pro vrut (Art.No. 8183) .....</b>	<b>6</b>
	2.1 Uchycení na vrut .....	6
<b>3</b>	<b>40W panel (Art.No. 8145) – konzola (Art.No. 8184) pro bezpečnostní box (Art.No. 8151) ..</b>	<b>7</b>
	3.1 Poskládání konzoly .....	7
	3.2 Uchycení na solární panel .....	8
	3.3 Uchycení na box .....	8



# 1. 40W panel (Art.No. 8145) – konzola (Art.No. 8163) pro přenosný box (Art.No. 8150)

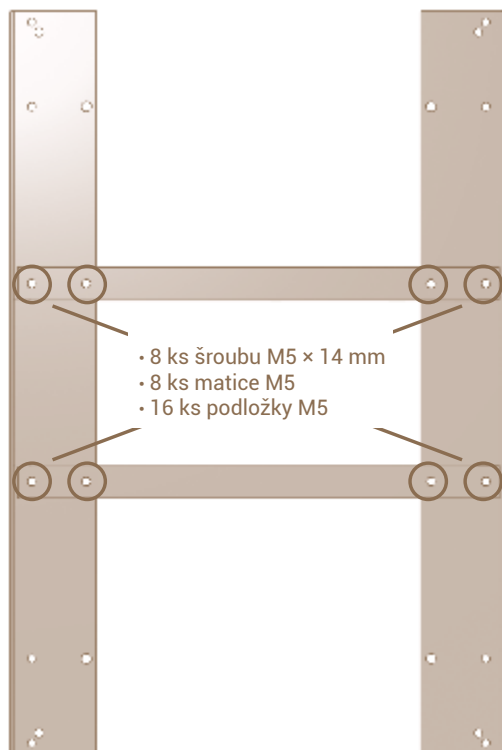
## Potřebný materiál:

- 2 ks konzoly horizontální
- 1 ks konzoly vertikální levé
- 1 ks konzoly vertikální pravé
- 1 ks držáku konzoly
- 16 ks šroubu M5 × 14 mm
- 16 ks matice M5
- 32 ks podložky M5
- 2 ks šroubu M6 × 110 mm
- 2 ks matice křídlové M6



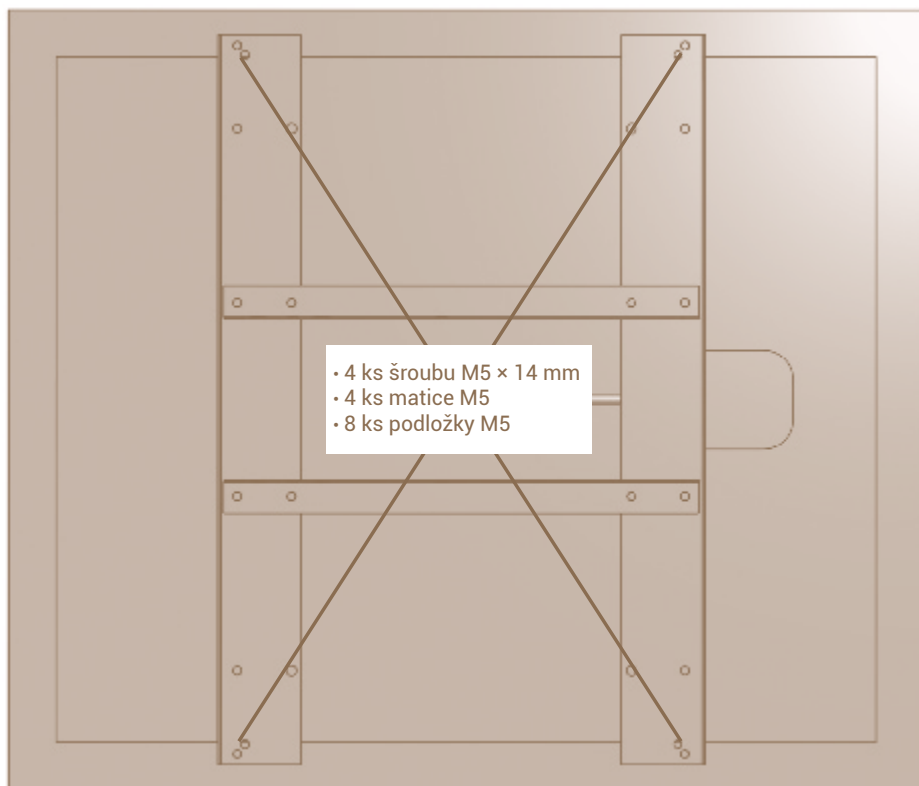
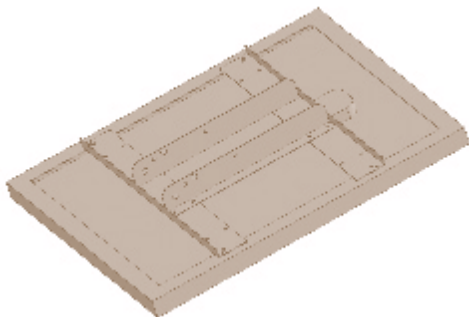
## 1.1 Poskládání konzoly

Jednotlivé díly konzoly sestavíme podle nákresu a ve vyznačených místech sešroubujeme. Použijeme 8 ks šroubu M5 × 14 mm, 8 ks matice M5 a 16 ks podložky M5.



## 1.2 Uchycení na solární panel

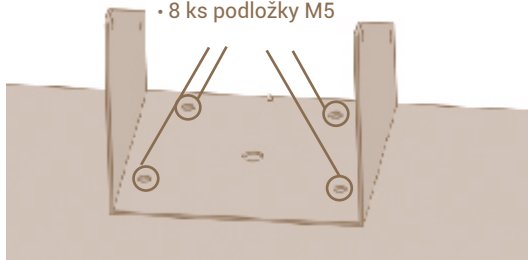
Konzolu přišroubujeme k panelu podle nákresu pomocí 4 ks šroubu M5 × 14 mm, 4 ks matice M5 a 8 ks podložky M5.



### 1.3 Uchycení držáku konzoly k boxu

Držák konzole přišroubujeme k boxu ve vyznačených místech podle nákresu pomocí 4 ks šroubu M5 × 14 mm, 4 ks matice M5 a 8 ks podložky M5.

- 4 ks šroubu M5 × 14 mm
- 4 ks matice M5
- 8 ks podložky M5



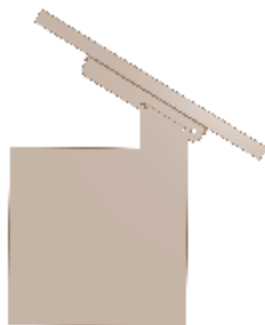
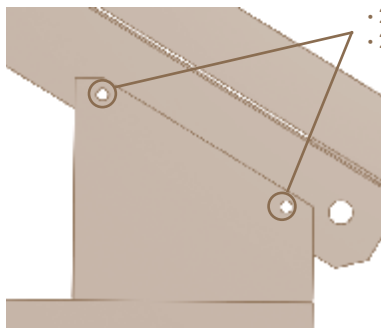
### 1.4 Uchycení na box

Solární panel s konzolou nasadíme na držák tak, aby oba vertikální díly konzoly byly nasazené zevnitř držáku konzole. Konzolu s držákem spojíme ve vyznačených místech (viz nákres) pomocí 2 ks šroubu M6 × 110 mm a zajistíme pomocí 2 ks křídlové matice M6. Šrouby musejí vést skrze všechny díly konzoly i držáku. Propojíme vodiče solárního panelu s vodiči na boxu.



**Solární panel vždy orientujeme krabičkou s přípojnými kabely směrem nahoru!**

- 2 ks šroubu M6 × 110 mm
- 2 ks matice M6



## 2. 40W panel (Art.No. 8145) – konzola (Art.No. 8185) pro vrut (Art.No. 8183)

### Potřebný materiál:

- 2 ks konzoly horizontální
- 1 ks konzoly vertikální levé
- 1 ks konzoly vertikální pravé
- 12 ks šroubu M5 × 14 mm
- 12 ks matice M5
- 24 ks podložky M5
- 2 ks šroubu M10 × 120 mm
- 2 ks matice křídlové M10



**Poskládání konzoly** – kapitola 1.1

**Uchycení na solární panel** – kapitola 1.2

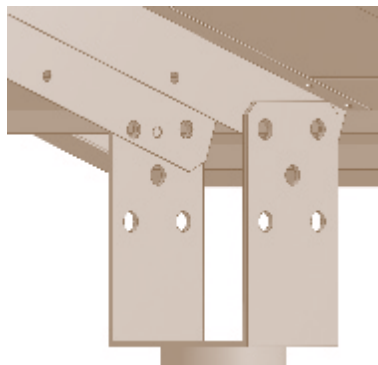
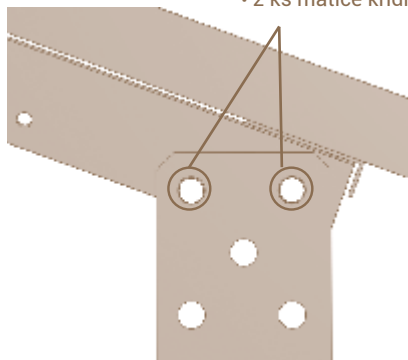
### 2.1 Uchycení na vrut

Pro montáž na zemní vrut použijeme solární panel s konzolou. Panel s konzolou nasadíme na zemní vrut zašroubovaný v zemi tak, aby konzola byla mezi boky vrutu. Pomocí šroubu M10 × 120 mm a křídlové matice M10 zajistíme panel ve vyznačených otvorech, skrz obě stěny vrutu a oba vertikální díly konzoly. Pro zajištění náklonu panelu osadíme podle nákresu druhým šroubem M10 × 120 mm a křídlovou maticí M10. Šrouby musejí vést skrze všechny díly konzoly a vrutu.



**Solární panel vždy orientujeme krabičkou s přípojnými kabely směrem nahoru!**

- 2 ks šroubu M10 × 120 mm
- 2 ks matice křídlové M10



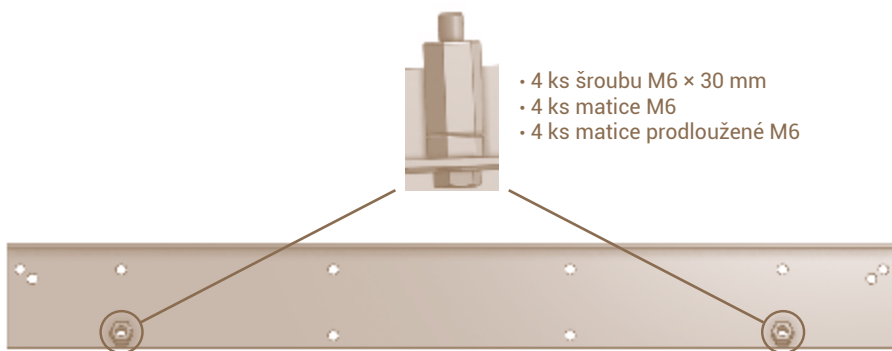
### 3. 40W panel (Art.No. 8145) – konzola (Art.No. 8184) pro bezpečnostní box (Art.No. 8151)

#### Potřebný materiál:

- 2 ks konzoly horizontální
- 4 ks šroubu M6 × 30 mm
- 4 ks matice M6
- 4 ks matice prodloužené M6
- 4 ks šroubu M5 × 14 mm
- 4 ks matice M5
- 8 ks podložky M5

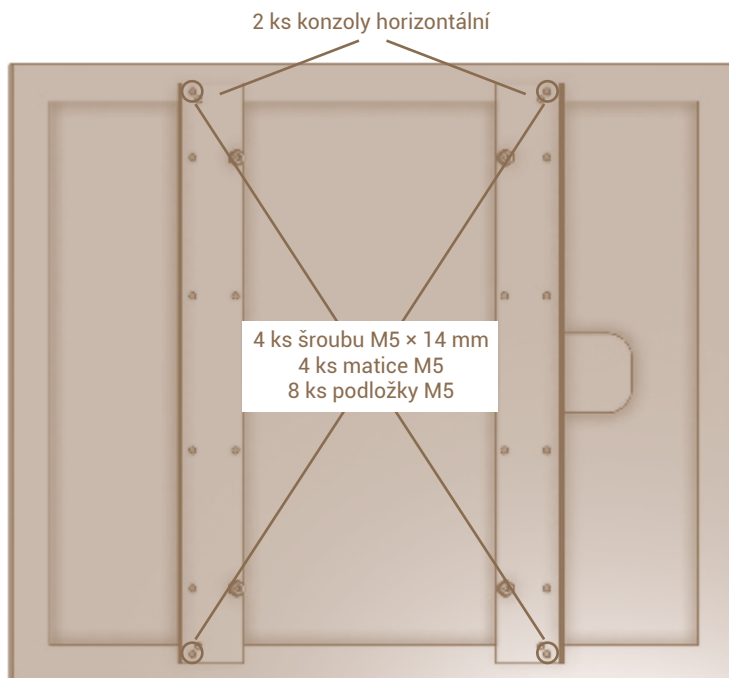
#### 3.1 Poskládání konzoly

Na obě vertikální konzoly našroubujeme podle nákresu 4 ks šroubu M6 × 30 mm, 4 ks matice M6, 4 ks prodloužené matice M6 a dotáhneme.



### 3.2 Uchycení na solární panel

Konzoly s přidávanými distančními maticemi přišroubujeme k solárnímu panelu pomocí 4 ks šroubu M5 × 14 mm, 4 ks matice M5 a 8 ks podložky M5.



### 3.3 Uchycení na box

Solární panel s konzolou a prodlouženými maticemi postavíme k boxu a propojíme vodiče solárního panelu s vodiči na boxu. Panel nasadíme na šikmou stranu boxu do připravených otvorů a zevnitř boxu zajistíme panel 4 ks křídlové matice M6.



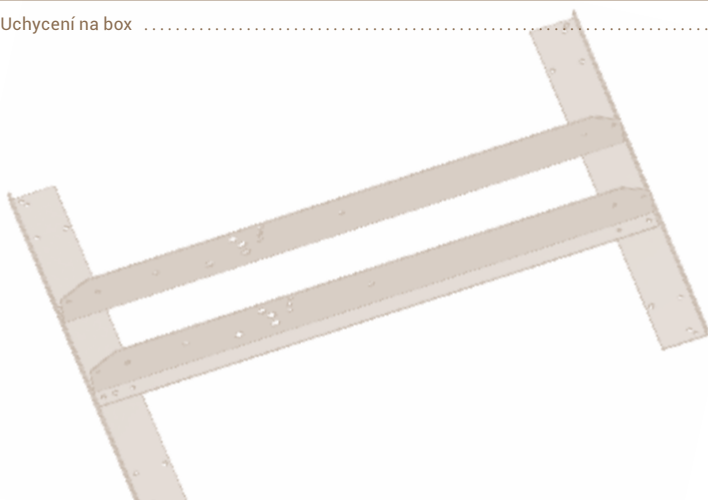
**Solární panel vždy orientujeme krabičkou s přípojnými kabely směrem nahoru!**



# Návod na sestavení konzoly pro solární panel 100 W

## OBSAH

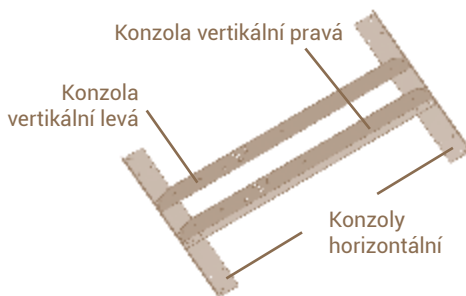
<b>1</b>	<b>100W panel (Art.No. 8146) – konzola (Art.No. 8164) pro přenosný box (Art.No. 8150) ....</b>	<b>10</b>
	1.1 Poskládání konzoly .....	10
	1.2 Uchycení na solární panel .....	11
	1.3 Uchycení držáku konzoly k boxu .....	11
	1.4 Uchycení na box .....	12
<b>2</b>	<b>100W panel (Art.No. 8146) – konzola (Art.No. 8186) pro vrut (Art.No. 8183) .....</b>	<b>13</b>
	2.1 Uchycení na vrut .....	13
<b>3</b>	<b>100W panel (Art.No. 8146) – konzola (Art.No. 8186) pro bezpečnostní box (Art.No. 8151) .</b>	<b>14</b>
	3.1 Poskládání konzoly .....	14
	3.2 Uchycení na solární panel .....	15
	3.3 Uchycení na box .....	15



## 1. 100W panel (Art.No. 8146) – konzola (Art.No. 8164) pro přenosný box (Art.No. 8150)

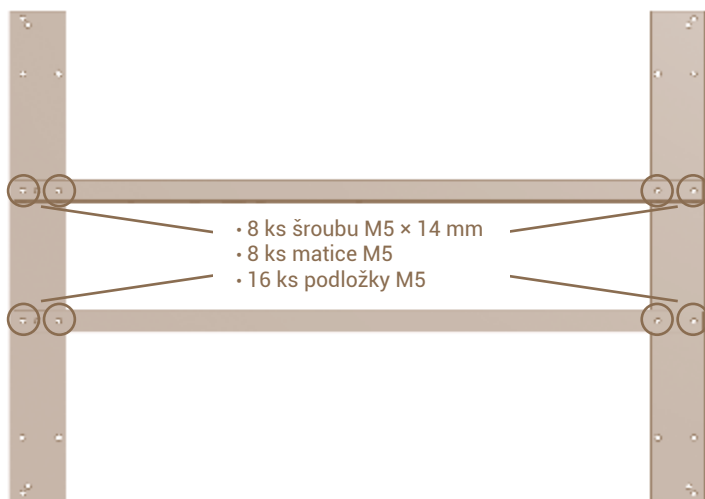
### Potřebný materiál:

- 2 ks konzoly horizontální
- 1 ks konzoly vertikální levé
- 1 ks konzoly vertikální pravé
- 1 ks držáku konzoly
- 16 ks šroubu M5 × 14 mm
- 16 ks matice M5
- 32 ks podložky M5
- 2 ks šroubu M6 × 110 mm
- 2 ks matice křídlové M6



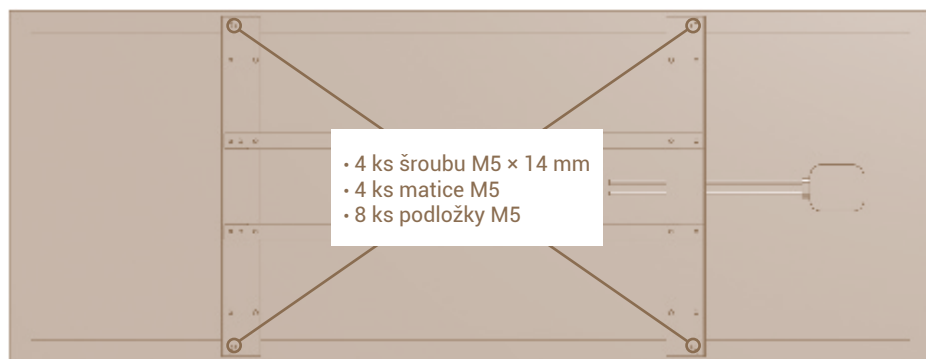
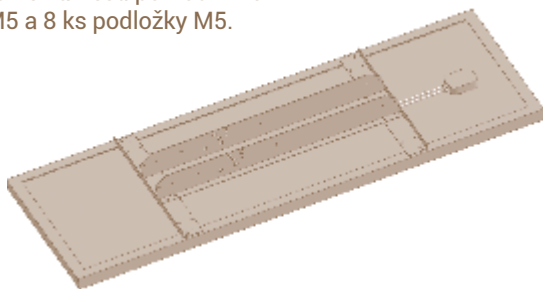
### 1.1 Poskládání konzoly

Jednotlivé díly konzoly sestavíme podle nákresu a ve vyznačených místech sešroubujeme. Použijeme 8 ks šroubu M5 × 14 mm, 8 ks matice M5 a 16 ks podložky M5.



## 1.2 Uchycení na solární panel

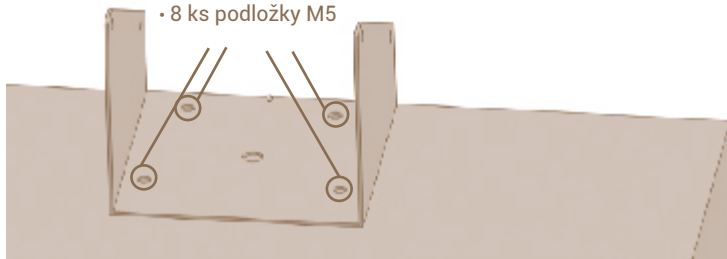
Konzolu přišroubujeme k panelu podle nákresu pomocí 4 ks šroubu M5 × 14 mm, 4 ks matice M5 a 8 ks podložky M5.



## 1.3 Uchycení držáku konzoly k boxu

Držák konzoly přišroubujeme k boxu ve vyznačených místech podle nákresu pomocí 4 ks šroubu M5 × 14 mm, 4 ks matice M5 a 8 ks podložky M5.

- 4 ks šroubu M5 × 14 mm
- 4 ks matice M5
- 8 ks podložky M5



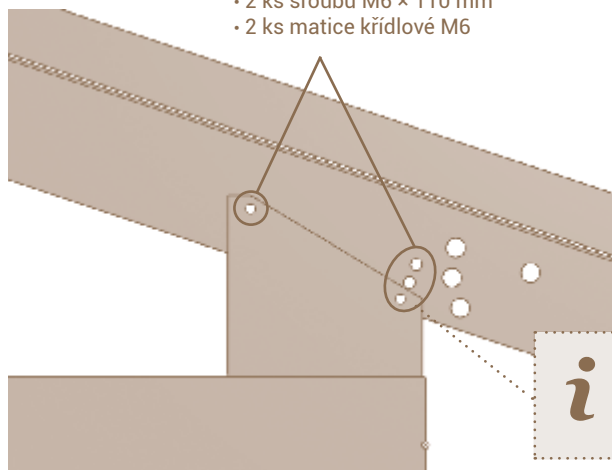
## 1.4 Uchycení na box

Solární panel s konzolou nasadíme na držák tak, aby oba vertikální díly konzoly byly nasazené zevnitř držáku konzole. Konzolu s držákem spojíme ve vyznačených místech (viz nákres) pomocí 2 ks šroubu M6 × 110 mm a zajistíme pomocí 2 ks křídlové matice M6. Šrouby musejí vést skrze všechny díly konzoly i držáku. Propojíme vodiče solárního panelu s vodiči na boxu.



**Solární panel vždy orientujeme krabičkou s přípojnými kabely směrem nahoru!**

- 2 ks šroubu M6 × 110 mm
- 2 ks matice křídlové M6

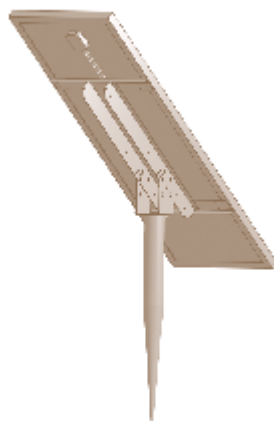


Pomocí spodního šroubu můžeme nastavit náklon solárního panelu do 3 různých poloh.

## 2. 100W panel (Art.No. 8146) – konzola (Art.No. 8186) pro vrut (Art.No. 8183)

### Potřebný materiál:

- 2 ks konzoly horizontální
- 1 ks konzoly vertikální levé
- 1 ks konzoly vertikální pravé
- 12 ks šroubu M5 × 12 mm
- 12 ks matice M5
- 24 ks podložky M5
- 2 ks šroubu M10 × 120 mm
- 2 ks matice křídlové M10



**Poskládání konzole** – kapitola 1.1

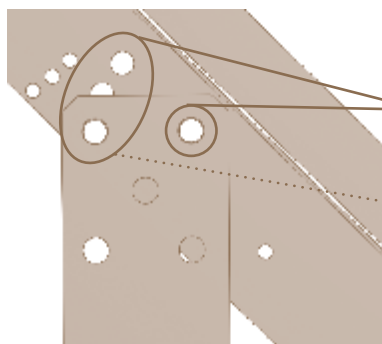
**Uchycení na solární panel** – kapitola 1.2

### 2.1 Uchycení na vrut

Pro montáž na zemní vrut použijeme solární panel s konzolou. Panel s konzolou nasadíme na zemní vrut zašroubovaný v zemi tak, aby konzola byla mezi boky vrutu. Pomocí šroubu M10 × 120 mm a křídlové matice M10 zajistíme panel ve vyznačených otvorech, skrz obě stěny vrutu a oba vertikální díly konzoly. Pro zajištění náklonu panelu osadíme podle nákresu druhým šroubem M10 × 120 mm a křídlovou maticí M10 do jedné ze tří poloh. Šrouby musejí vést skrze všechny díly konzoly a vrutu.



**Solární panel vždy orientujeme krabičkou s přípojnými kabely směrem nahoru!**



- 2 ks šroubu M10 × 120 mm
- 2 ks matice křídlové M10

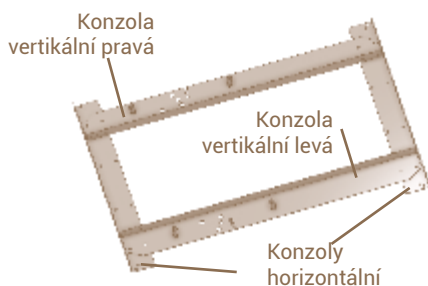


Pomocí vrchního šroubu můžeme nastavit náklon solárního panelu do 3 různých poloh.

### 3. 100W panel (Art.No. 8146) – konzola (Art.No. 8186) pro bezpečnostní box (Art.No. 8151)

#### Potřebný materiál:

- 2 ks konzoly horizontální
- 1 ks konzoly vertikální levé
- 1 ks konzoly vertikální pravé
- 4 ks šroubu M6 × 30 mm
- 4 ks matice M6
- 4 ks matice prodloužené M6
- 4 ks matice křídlové M6
- 12 ks šroubu M5 × 14 mm
- 12 ks matice M5
- 24 ks podložky M5

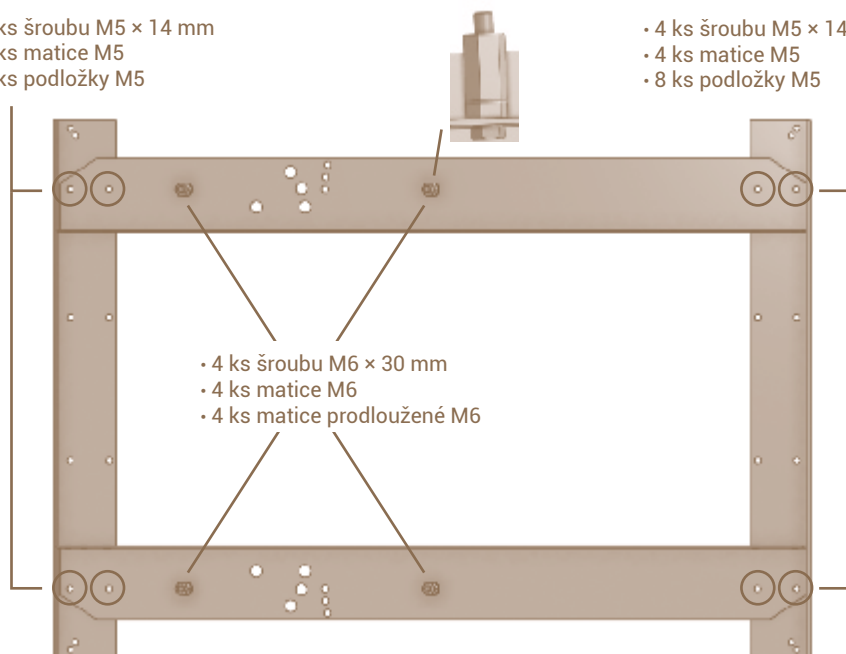


#### 3.1 Poskládání konzoly

Všechny díly konzoly sešroubujeme podle nákresu pomocí 8 ks šroubu M5 × 14 mm, 8 ks matice M5 a 16 ks podložky M5. Pozor levý vertikální díl se montuje doprava a naopak. Na obě vertikální konzoly našroubujeme podle nákresu 4 ks šroubu M6 × 30 mm, 4 ks matice M6, 4 ks prodloužené matice M6 a dotáhneme.

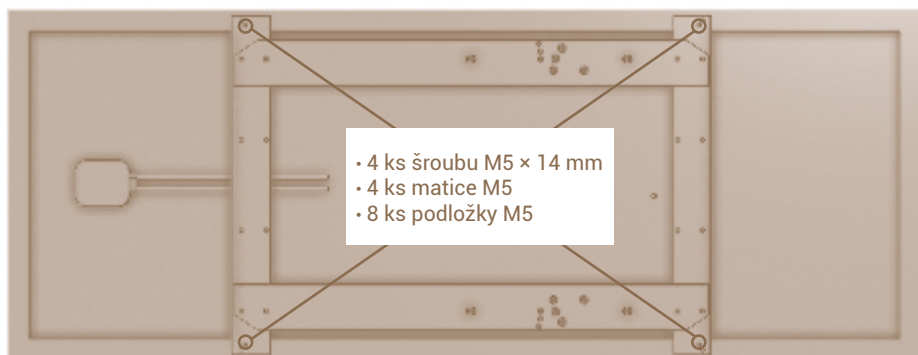
- 4 ks šroubu M5 × 14 mm
- 4 ks matice M5
- 8 ks podložky M5

- 4 ks šroubu M5 × 14 mm
- 4 ks matice M5
- 8 ks podložky M5



### 3.2 Uchycení na solární panel

Konzolu přišroubujeme k panelu podle nákresu pomocí 4 ks šroubu M5 × 14 mm, 4 ks matice M5 a 8 ks podložky M5.

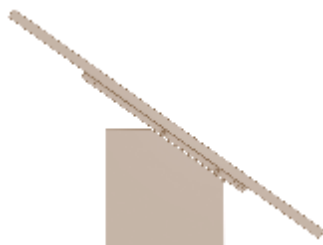
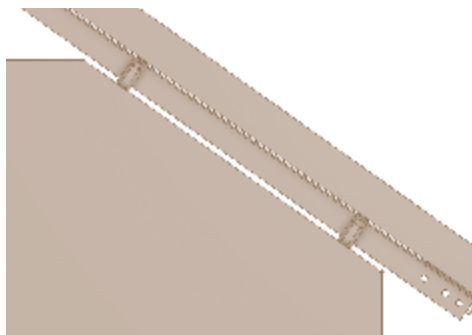


### 3.3 Uchycení na box

Solární panel s konzolou a prodlouženými maticemi postavíme k boxu a propojíme vodiče solárního panelu s vodiči na boxu. Panel nasadíme na šiknou stranu boxu do připravených otvorů a zevnitř boxu zajistíme panel 4 ks křídlové matice M6.



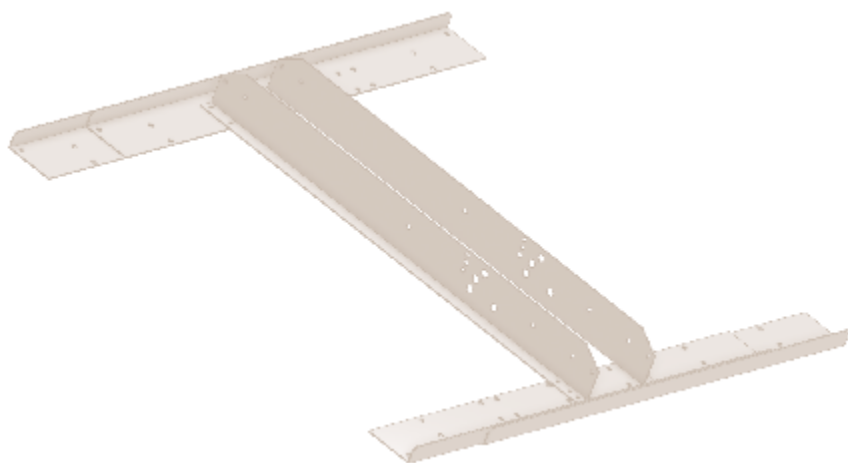
**Solární panel vždy orientujeme krabičkou s přípojnými kabely směrem nahoru!**



# Návod na sestavení konzoly pro solární panel 200 W

## OBSAH

<b>1</b>	<b>200W panel (Art.No. 8147) – konzola (Art.No. 8165) pro vrut (Art.No. 8183) .....</b>	<b>17</b>
	1.1 Poskládání konzoly .....	17
	1.2 Uchycení na solární panel .....	19
	1.3 Uchycení na vrut .....	20
<b>2</b>	<b>200W panel (Art.No. 8147) – konzola (Art.No. 8165) pro bezpečnostní box (Art.No. 8162) .</b>	<b>21</b>
	2.1 Poskládání konzoly .....	21
	2.2 Uchycení na solární panel .....	22
	2.3 Uchycení na box .....	23

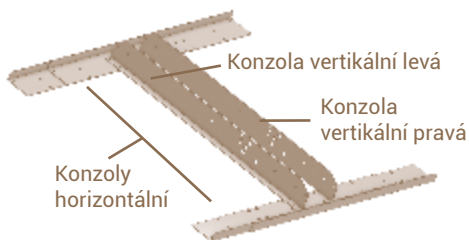




## 1. 200W panel (Art.No. 8147) – konzola (Art.No. 8165) pro vrut (Art.No. 8183)

### Potřebný materiál:

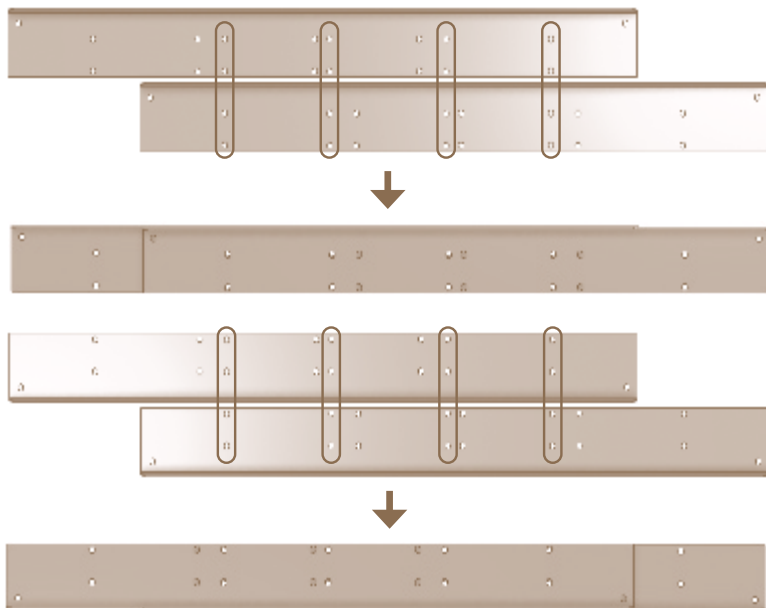
- 4 ks konzoly horizontální
- 1 ks konzoly vertikální levá
- 1 ks konzoly vertikální pravé
- 12 ks šroubu M5 × 14 mm
- 12 ks matice M5
- 24 ks podložky M5
- 2 ks šroubu M10 × 120 mm
- 2 ks matice křídlové M10

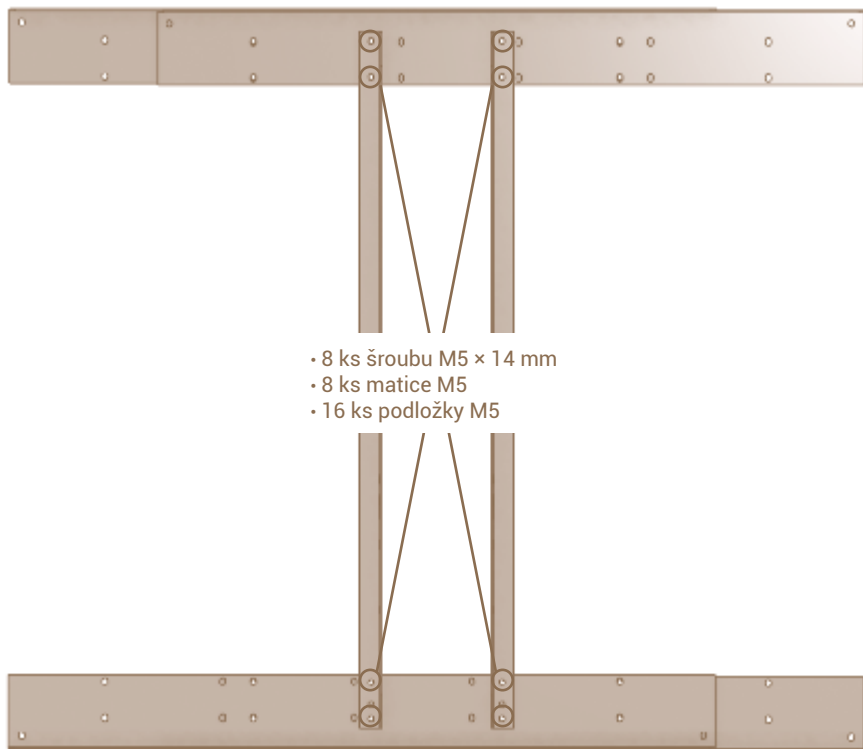


**Tento způsob uchycení 200 W solárního panelu se používá také při kombinaci s přenosným boxem (Art.No. 8161).**

### 1.1 Poskládání konzoly

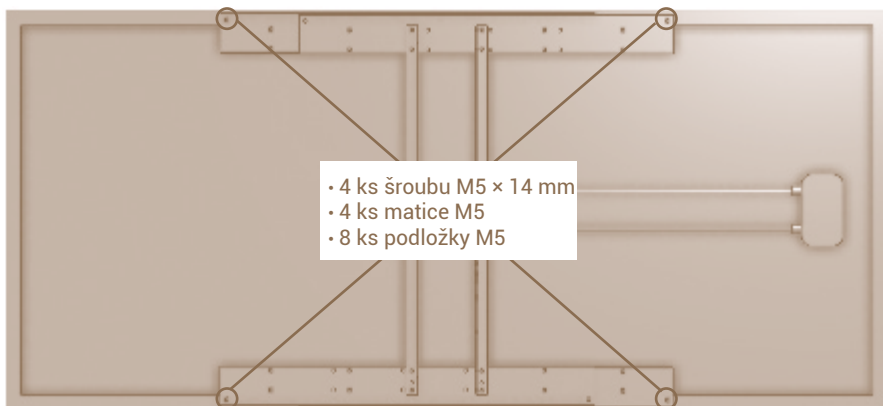
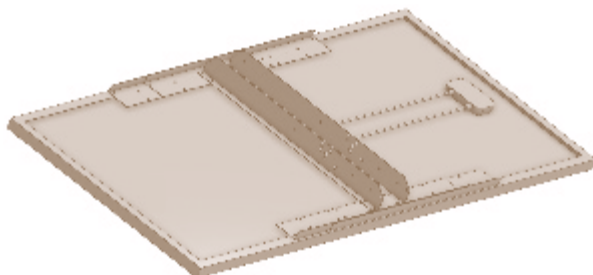
Vezmeme dva horizontální díly konzoly a přeložíme je přes sebe osmi otvory dle nákresu. Do jednoho páru otvorů nasadíme 2 ks šroubu M5 × 14 mm, 2 ks podložky M5 a přidáme jeden vertikální díl konzole. Po chycení matic přidáme stejným způsobem druhý vertikální díl. Stejným způsobem přišroubujeme zbylé dva horizontální díly na druhý konec vertikálních dílů. Matice dotahujeme pouze jemně.





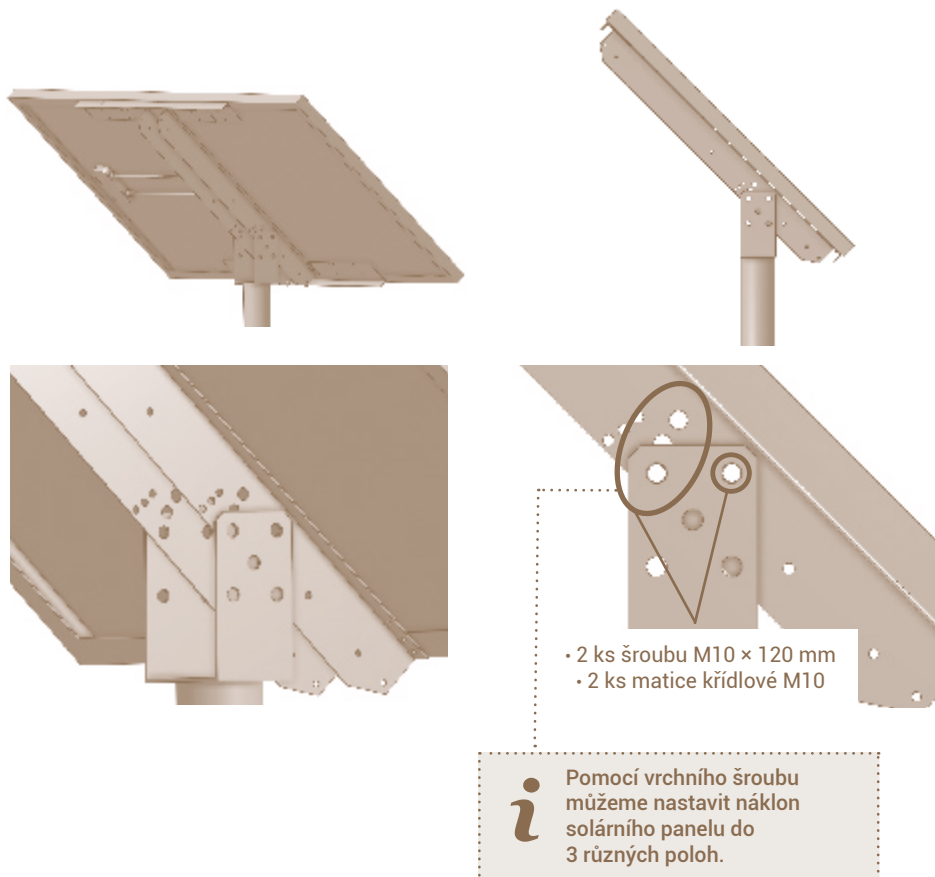
## 1.2 Uchycení na solární panel

Sestavenou konzolu přišroubujeme k panelu podle nákresu pomocí 4 ks šroubu M5 × 14 mm, 4 ks matice M5 a 8 ks podložky M5. Konzolu srovnáme se solárním panelem do úhlu a dotáhneme všechny matice.



### 1.3 Uchycení na vrut

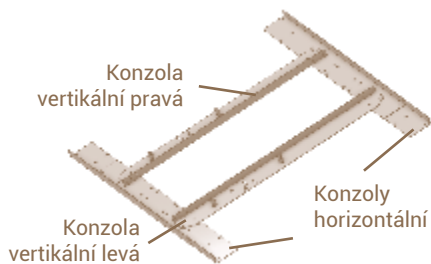
Pro montáž na zemní vrut použijeme solární panel s konzolou. Panel s konzolou nasadíme na zemní vrut zašroubovaný v zemi tak, aby konzola byla mezi boky vrutu. Pomocí šroubu M10 × 120 mm a křídlové matice M10 zajistíme panel ve vyznačených otvorech, skrz obě stěny vrutu a oba vertikální díly konzoly. Pro zajištění náklonu panelu osadíme podle nákresu do jednoho ze tří otvorů druhým šroubem M10 × 120 mm a křídlovou maticí M10.



## 2. 200W panel (Art.No. 8147) – konzola (Art.No. 8165) pro bezpečnostní box (Art.No. 8162)

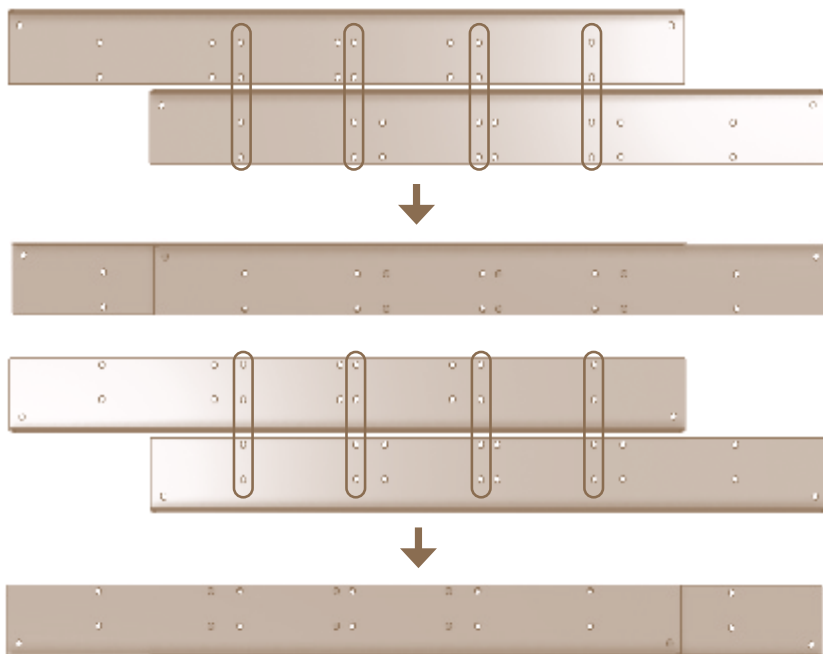
### Potřebný materiál:

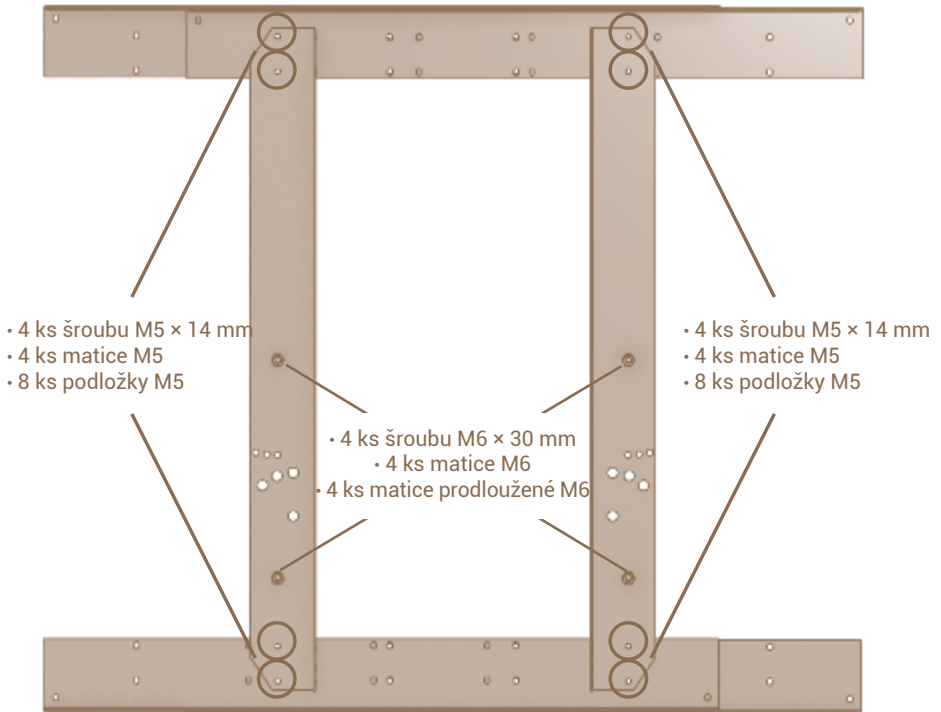
- 4 ks konzoly horizontální
- 1 ks konzoly vertikální levé
- 1 ks konzoly vertikální pravé
- 4 ks šroubu M6 × 30 mm
- 4 ks matice prodloužené M6
- 4 ks matice křídlové M6
- 12 ks šroubu M5 × 14 mm
- 12 ks matice M5
- 24 ks podložky M5



### 2.1 Poskládání konzoly

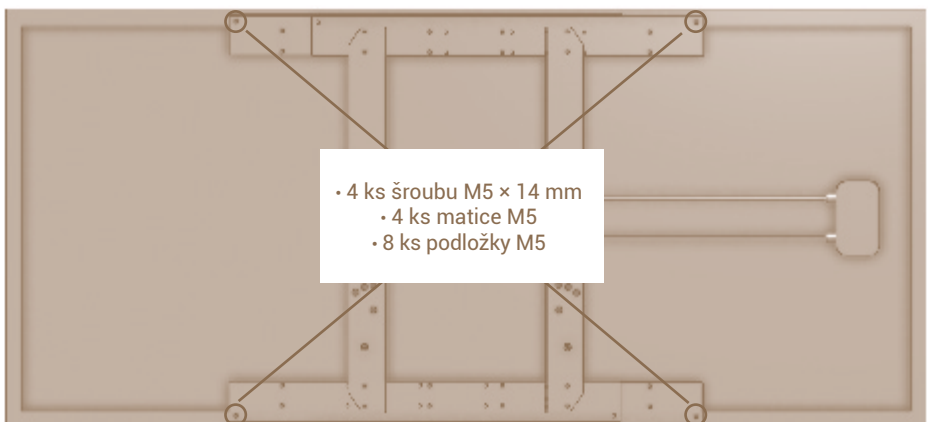
Vezmeme dva horizontální díly konzoly, přeložíme je přes sebe osmi otvory dle nákresu a sešroubujeme pomocí 8 ks šroubu M5 × 14 mm, 8 ks matice M5 a 16 ks podložky M5. Pozor levý vertikální díl se montuje doprava a naopak. Na obě vertikální konzoly našroubujeme podle nákresu 4 ks šroubu M6 × 30 mm, 4 ks matice M6, 4 ks prodloužené matice M6 a dotáhneme.





## 2.2 Uchycení na solární panel

Konzolu přišroubujeme k panelu podle nákresu pomocí 4 ks šroubu M5 × 14 mm, 4 ks matice M5 a 8 ks podložky M5.



## 2.3 Uchycení na box

Solární panel s konzolou a prodlouženými maticemi postavíme k boxu a propojíme vodiče solárního panelu s vodiči na boxu. Panel nasadíme na šiknou stranu boxu do připravených otvorů a zevnitř boxu zajistíme panel 4 ks křídlové matice M6.





18052023

**fencee**

**Elektrické ohradníky**

**VNT electronics s.r.o.**

Dvorská 605, 563 01 Lanškroun

Česká republika

info@fencee.cz

+420 730 893 828

Servis: +420 730 893 827



**f** fencee.cz **@** fenceeczech

**www.fencee.cz**  
**www.modernifarma.cz**